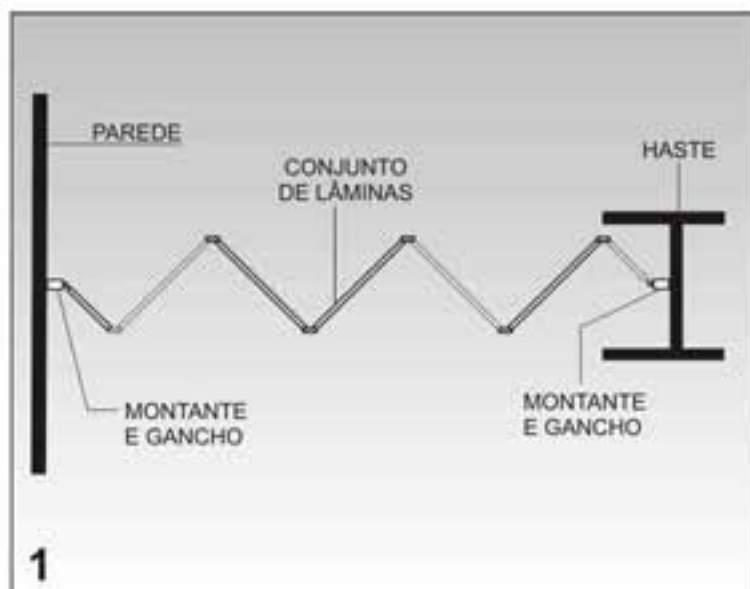
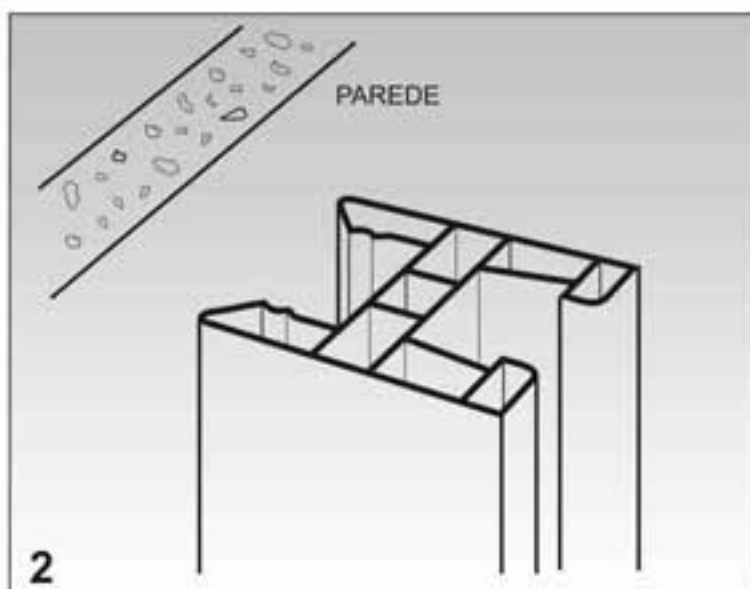


DIVISÓRIA

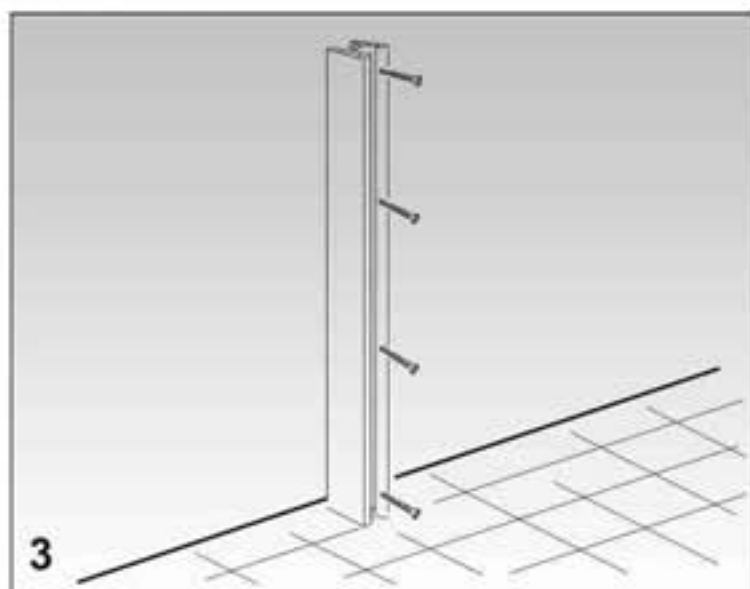
MÓVEL B/C/F



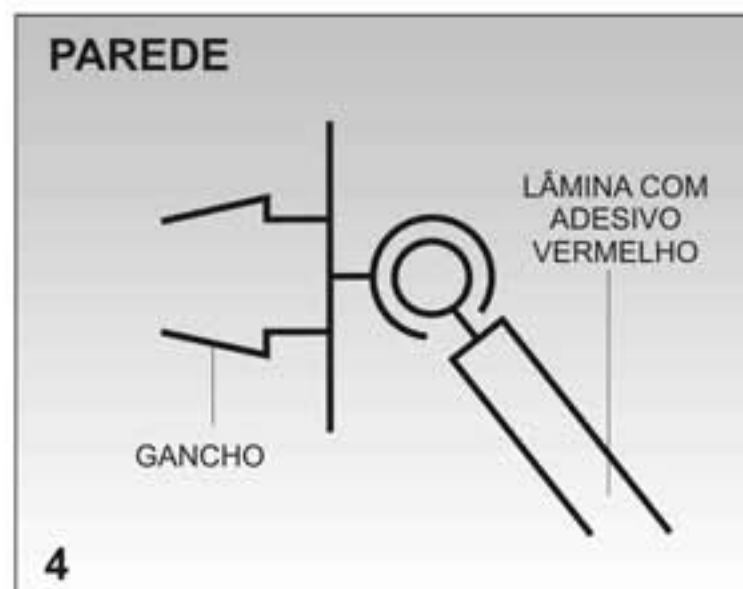
1 Posicionamento da Divisória montada.



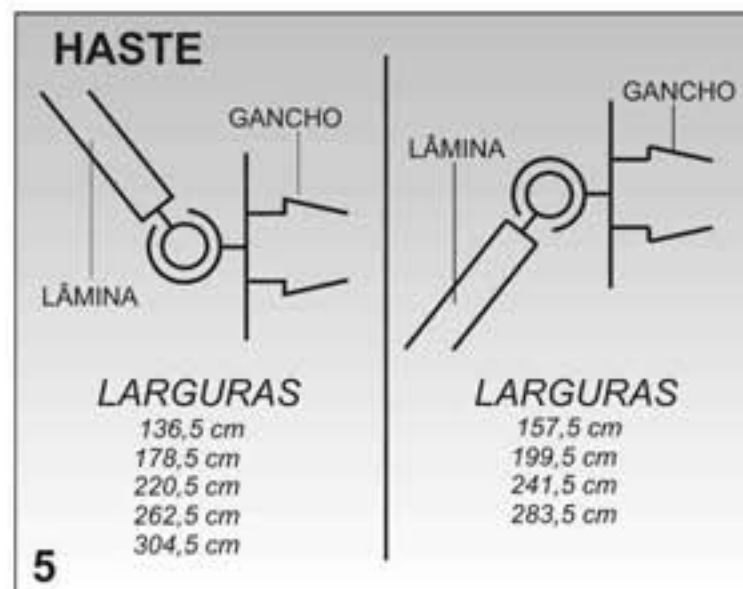
Determine o local e observe a posição do montante que será fixado na parede.
ATENÇÃO: o montante da parede e da haste são de alturas diferentes.



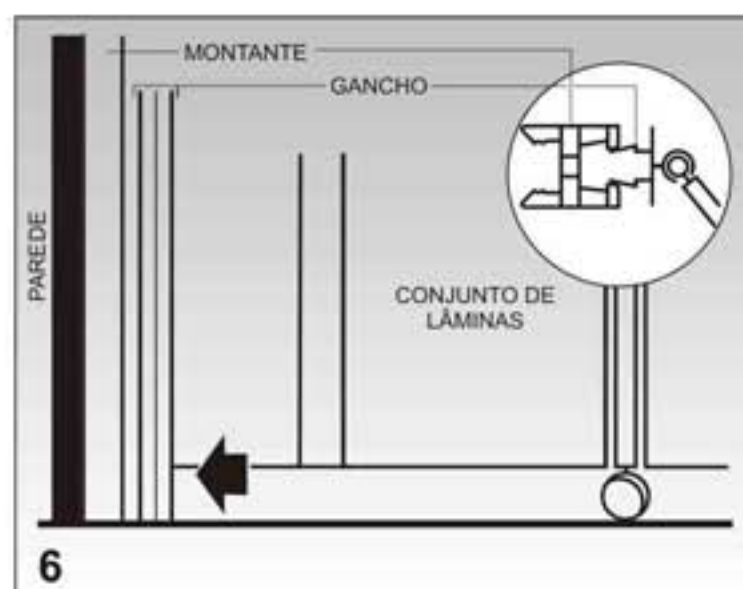
Faça 4 furos no montante.
Encoste no piso, e fixe com parafusos e buchas.



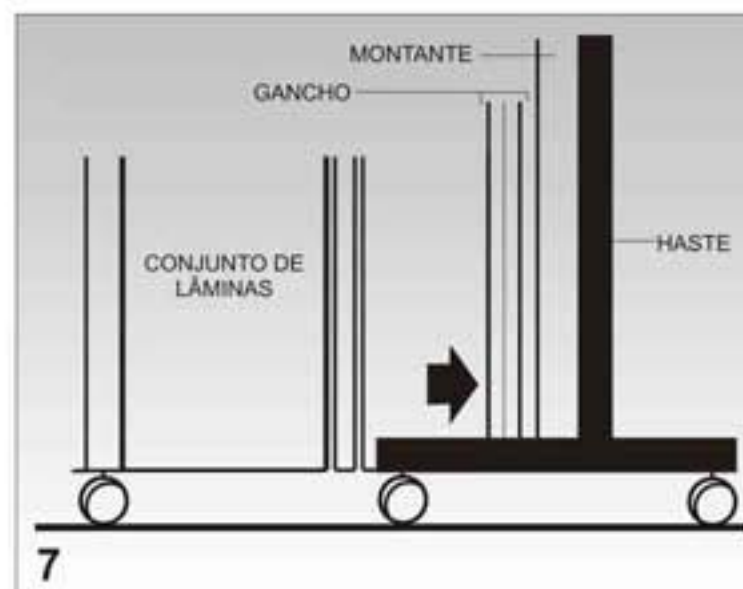
4 Insira o gancho na lâmina marcada com o adesivo vermelho observando o desenho acima e empurre até o final.



5 Desencaixe o gancho da haste e insira-o na lâmina do lado oposto à lâmina da parede.
Observe o posicionamento correto de acordo com a largura da Divisória.



6 Para encaixar o conjunto de lâminas e gancho na parede, junte a ponta inferior do gancho com a do montante e pressione firme e gradativamente de baixo para cima até o encaixe total.



7 Faça o mesmo procedimento com o lado da haste.